

Porte in vetroresina per cabine elettriche

Fibreglas doors for electrical cabins

**SERRATURA PER PORTA CABINA ELETTRICA**

Realizzata in acciaio inox AISI304 per quanto concerne l'involucro e la minuteria metallica, in ottone per il cilindro e meccanismi di movimento. La serratura è a tre punti di chiusura per porte di cabine elettriche secondo la tabella ENEL DS988; la chiave è di tipo a spillo, il pomolo è realizzato in poliammide caricato al 30% di fibra di vetro, di colore nero.

**DOOR LOCKS**

Case and small metal parts made of AISI 304 stainless steel, cylinder and motion devices in copper. The lock has three latch points for each electrical cabin door according to ENEL DS988 table; The key is pin type, the handle is black, made in polyamide loaded with 30% fibreglass Dimensions

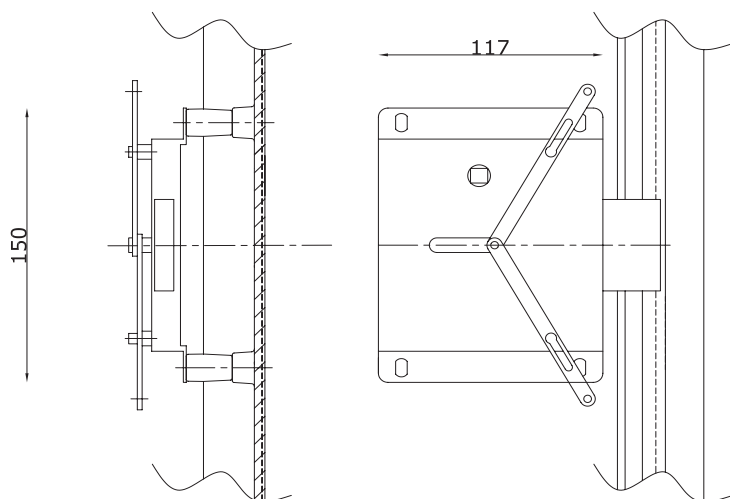
**DATI TECNICI / TECHNICAL DATA**

	base/width		altez./height		prof./depth
Dimensioni di ingombro/ Dimensions	150	x	117	x	15

POSSONO ESSERE FORNITE CON CIFRATURA: / can be supplied with combination:

- Libera / Free 60000003
- ASCC 60000004
- ENEL Torino 60000005
- ENEL Firenze 60000006
- ENEL Nazionale 60000007

Oppure a richiesta cifratura personalizzata. / or customized combination optional on request



POSSONO ESSERE ANCHE FORNITE:

- predisposte per il montaggio di cilindro CISA
- con chiusura mediante nottolino quadro

CAN BE SUPPLIED:

- prearranged for CISA cylinder assembly
- locked with panel notch