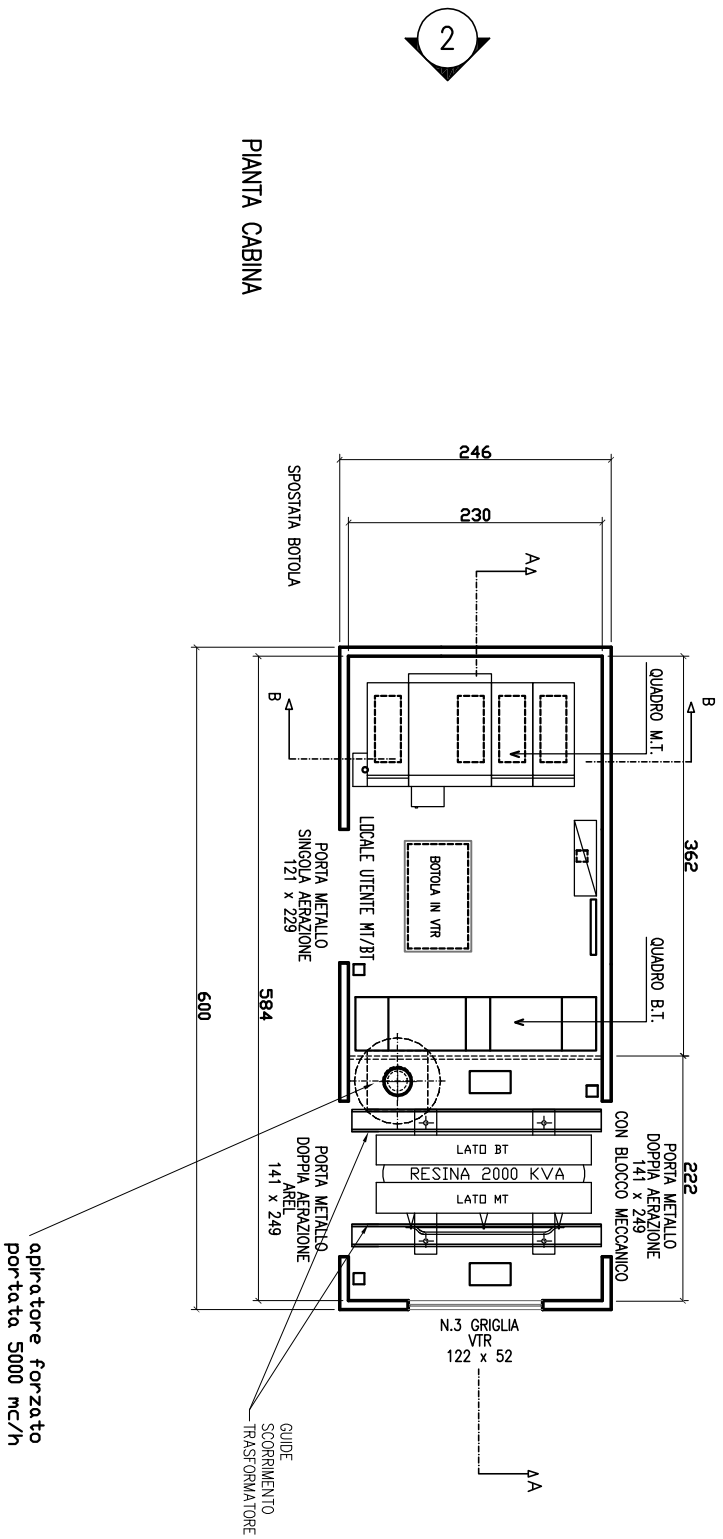


PIANTA CABINA

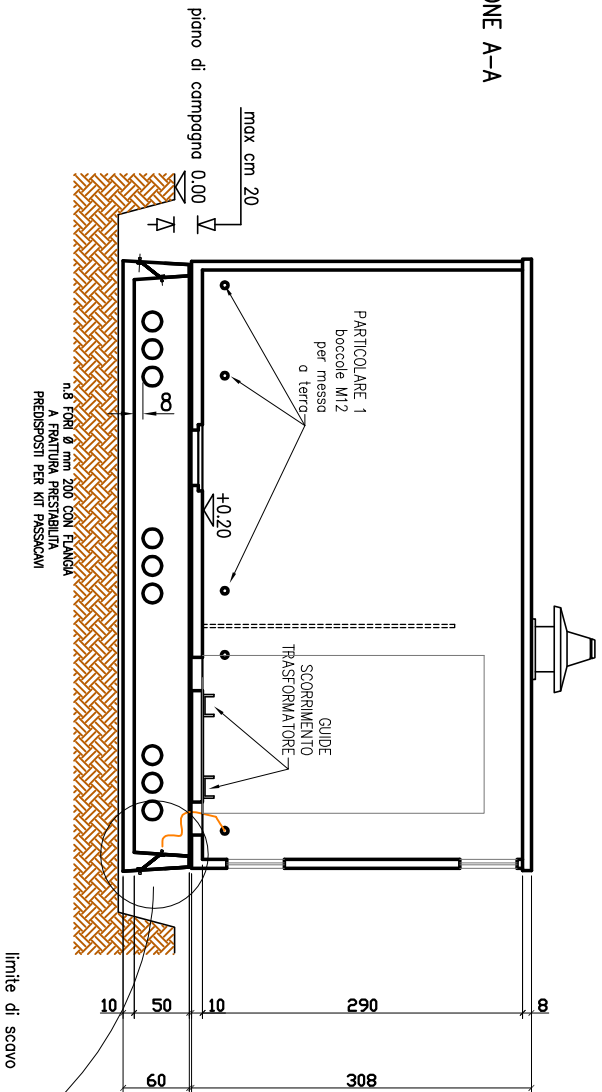


apriatore forzato portata 5000 mc/h

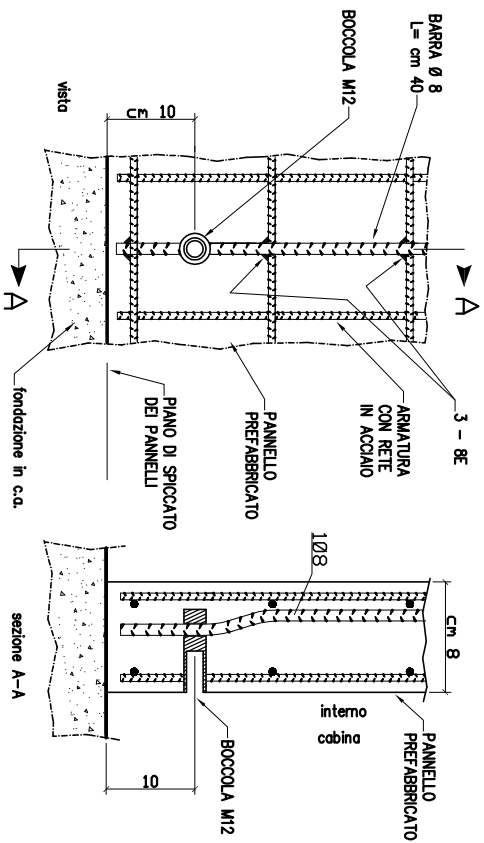
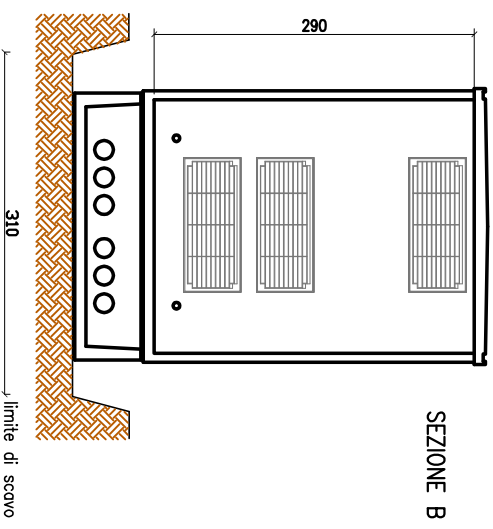


sem massolini s.r.l. cabine elettriche prefabbricate Via Valdirana n.165 - 51033 Pistoia Tel. 0573 400833 - Fax. 0573 0831150 www.semmasolini.it		COMMESSA	
Progetto: CABINA PREFABBRICATA IN C.A.V. TIPO MONDIBLOCCO		Descrizione foglio: PIANTA	
Clienti: Destinazione:		revisione di questo foglio data	
		A	B
		28.06.2016	
foglio: 02 di 05 CODICE DISGNO EDI		MATERIALI: - CALCESTRUZZA: C30/40 - ACCIAIO: B400C - ACCIAIO BRTT 055 B450A	
per: INF/M/VD/6V Numero Targa: RIF. EDI:			

SEZIONE A-A

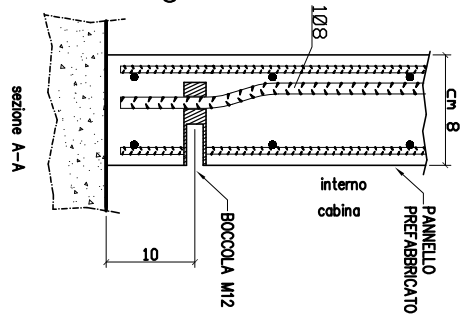


SEZIONE B - B



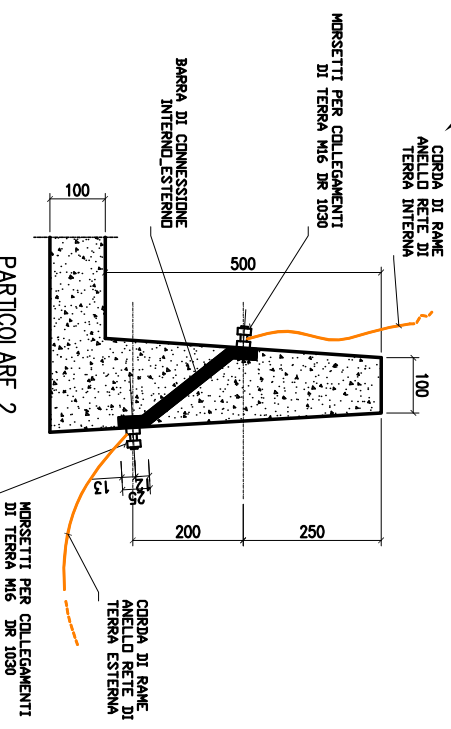
PARTICOLARE 1

COLLEGAMENTO PER MESSA A TERRA
ARMATURA METALLICA DEI PANNELLI



PARTICOLARE 2

CONNETTORE
INTERNO-ESTERNO RETE DI TERRA



sem masolini s.r.l.

cabine elettriche prefabbricate
Via Valdibranca n.165 - 51033 Pistoia
Tel. 0573 400833 - Fax 0573 0931150
www.semmasolini.it

COMMESSA

Disegnato: **CABINA PREFABBRICATA IN C.A.V. TIPO MONDIBLOCCO**

Clients: **Destinazione:**

Descrizione foglio:

SEZIONE A-A e B-B e PARTICOLARI
RETE DI TERRA (fuori scala)

revisione di questo foglio
data

A
28.06.2016

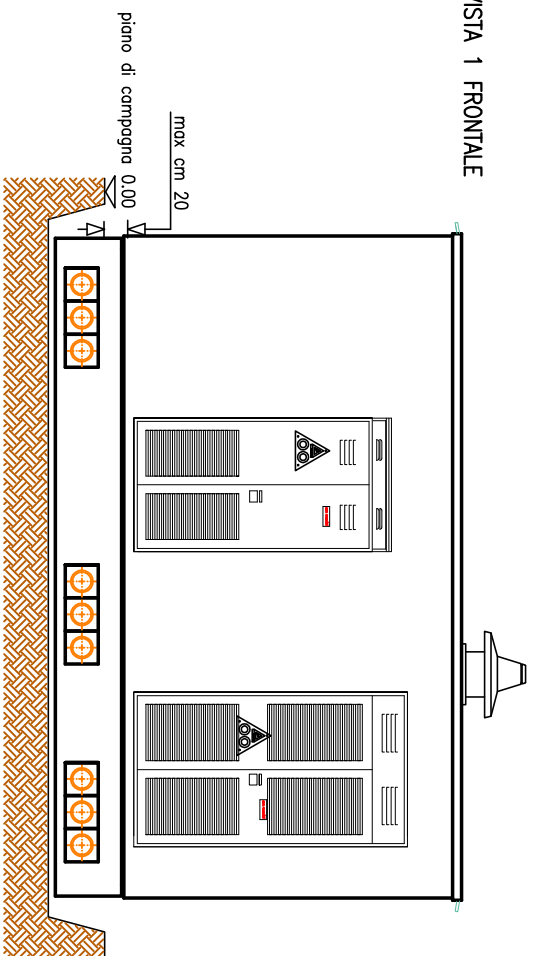
B

MATERIALE:
- CALCESTRUZZA: C30/40
- ACCIAIO: B400C
- ACCIAIO RETE 055 B400A

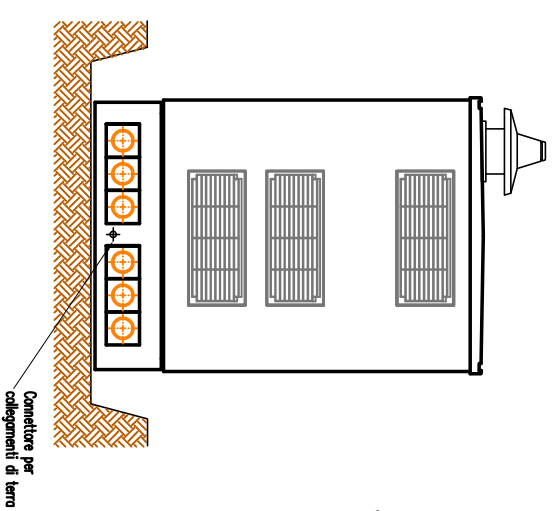
foglio: 03 di 05
CODICE DISGNO EDIT

per: INF/M/V/DW/GV
Numero Targoi:
Rif. EDIT: -

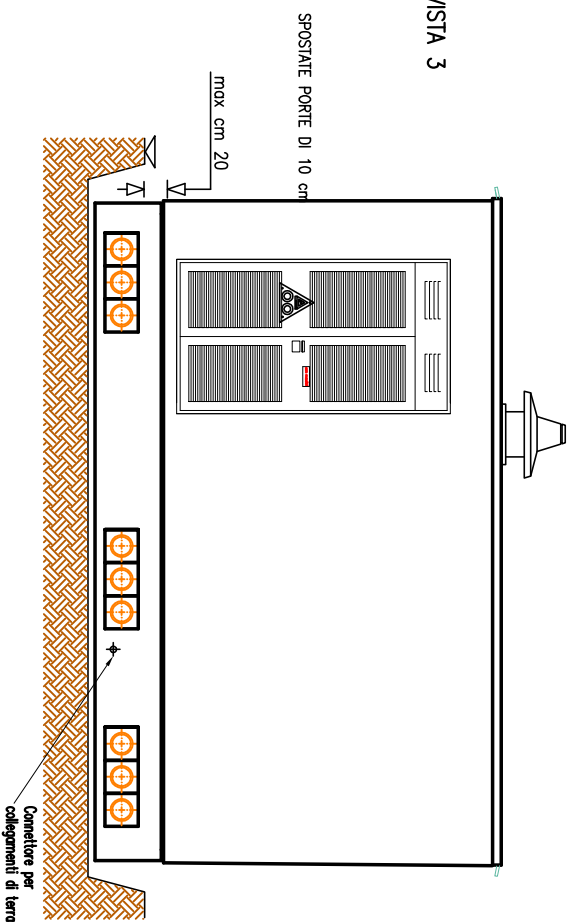
VISTA 1 FRONTALE



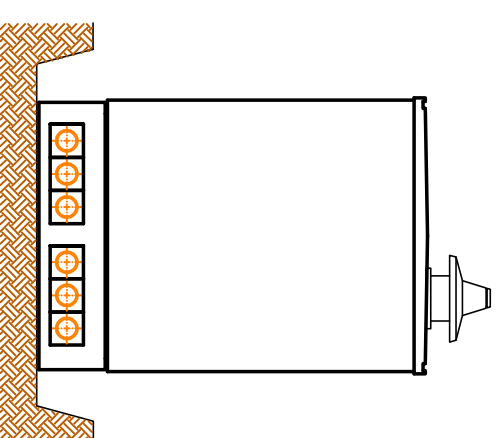
VISTA 4



VISTA 3



VISTA 2



sem masolini s.r.l.

cabine elettriche prefabbricate
Via Valdbrana n.165 - 51033 Pistoia
Tel. 0573 400833 - Fax 0573 0931150
www.semmasolini.it

COMMESSA

Digetto:
CABINA PREFABBRICATA IN C.A.V. TIPO MONDIBLOCCO

Cliente:
Destinazione:

Descrizione foglio:

VISTE

revisione di questo foglio
data

A 28.06.2016

B

MATERIALE:
- CALCESTRUZZA: C30/40
- ACCIAIO: B40C
- ACCIAIO BRTTE 065 B450A

foglio: 04 di 05
CODICE DISGNO EDI

per: INF/M/DW/GV
Numero Targa:
Rif. EDI: -