

## Aspiratore eolico / Wind ventilator

In acciaio INOX 304 BA Ø 250 completo di manicotto d'innesto predisposto per essere affogato nel cemento, con attacco interno, due cuscinetti a bagno d'olio e rete antinsetto;  
Conforme alla normativa 1856-1/1856-2.

Made of 304 BA Ø 250 stainless steel with coupling sleeve prearranged for being embedded in cement, with internal coupling, two in oil bath bearings and insect screen;  
Compliant with standards 1856-1 /1856-2.

### DATI TECNICI / TECHNICAL DATA

Direzione del vento in relazione all'orizzonte	vento	Velocità (m/s)	Depressione 0.5m (Pa)	portata aria (mc/h)
(Degrees) 0°	Ø 25	2,5	0,9	175,9
		5,0	2,8	399,2
		10,0	8,6	1143,2

Wind direction in relation to the horizon	Wind speed (m/s)	Depression at 0.5m (Pa)	Air flow capacity (mc/h)
(Degrees) 0°	Ø 25	2,5	175,9
		5,0	399,2
		10,0	1143,2

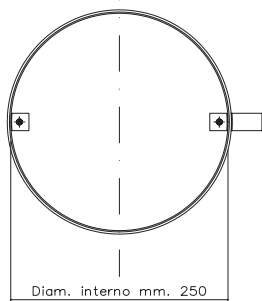


STAINLESS STEEL VENTILATOR TRUE VENTILATION  
DIAMETER DIAM. 250 mm. WITH DOUBLE OIL  
BATH BEARINGS ROTATION

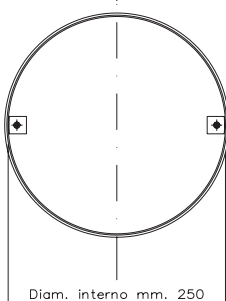
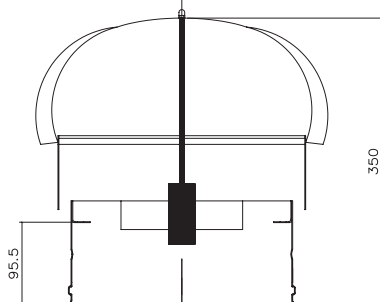
AREATORE IN ACCIAIO INOX DIAM.  
UTILE DI AREAZIONE mm. 250, CON  
ROTAZIONE A DOPPIO CUSCINETTO  
IN BAGNO D'OLIO

STAINLESS STEEL COLLAR TO BE  
ANCHORED IN THE ROOF SLAB

COLLARE IN ACCIAIO INOX DA  
ANNEGARE NEL GETTO DELLA  
SOLETTA DI COPERTURA

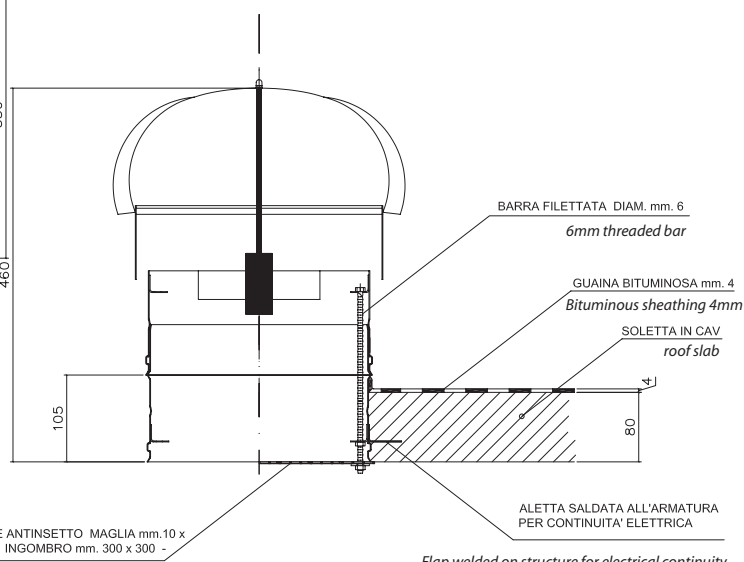


Internal Ø 250mm



Internal Ø 250mm

SCHEMA MONATAGGIO AREATORE  
VENTILATOR ASSEMBLY SCHEME



RETE ANTINSETTO MAGLIA mm.10 x  
10 - INGOMBRO mm. 300 x 300 -  
Insect screen 10 x 10mm mesh  
10- Dimensions 300 x 300 mm

Flap welded on structure for electrical continuity