

OGGETTO: CABINA PREFABBRICATA IN C.A. TIPO A PANNELLI
Dim. 8.69 x 3.18 x 3.00 h utile

CLIENTE: PIOMBIFERA ITALIANA S.p.A.

Rif. Offerta: 980-20_ai



Tel. 0575720355 - Fax. 0575720138 - email info@ediltevere.it

DESCRIZIONE FOGLIO
PROSPETTI

FILE: W:\DWG\5931\5931.dwg

revisione di questo foglio

data

A

19-11-20

MATERIALI:

- CALCESTRUZZO: C32/40
- ACCIAIO: B450C
- ACCIAIO RETE Ø5: B450A

SCALA: 1:50

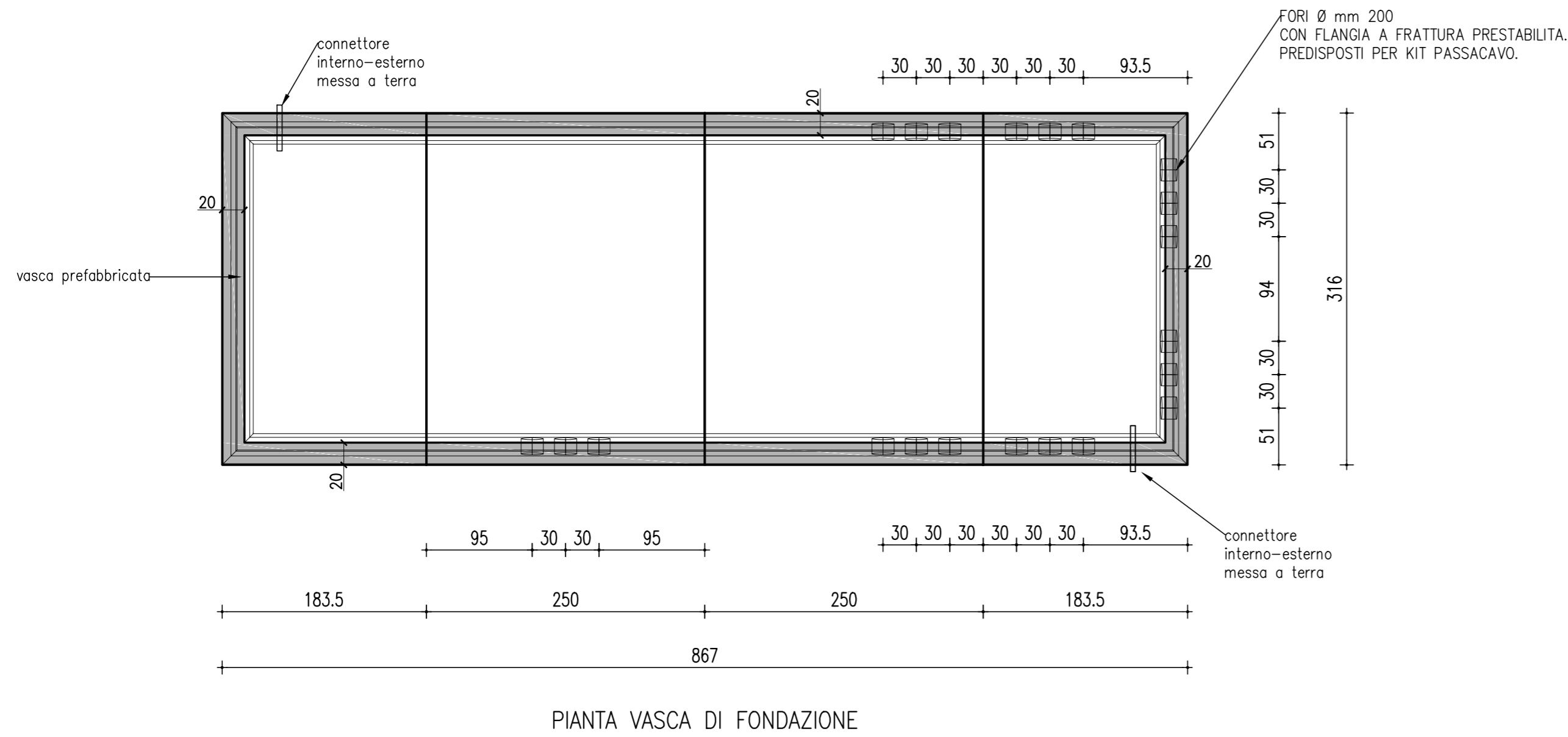
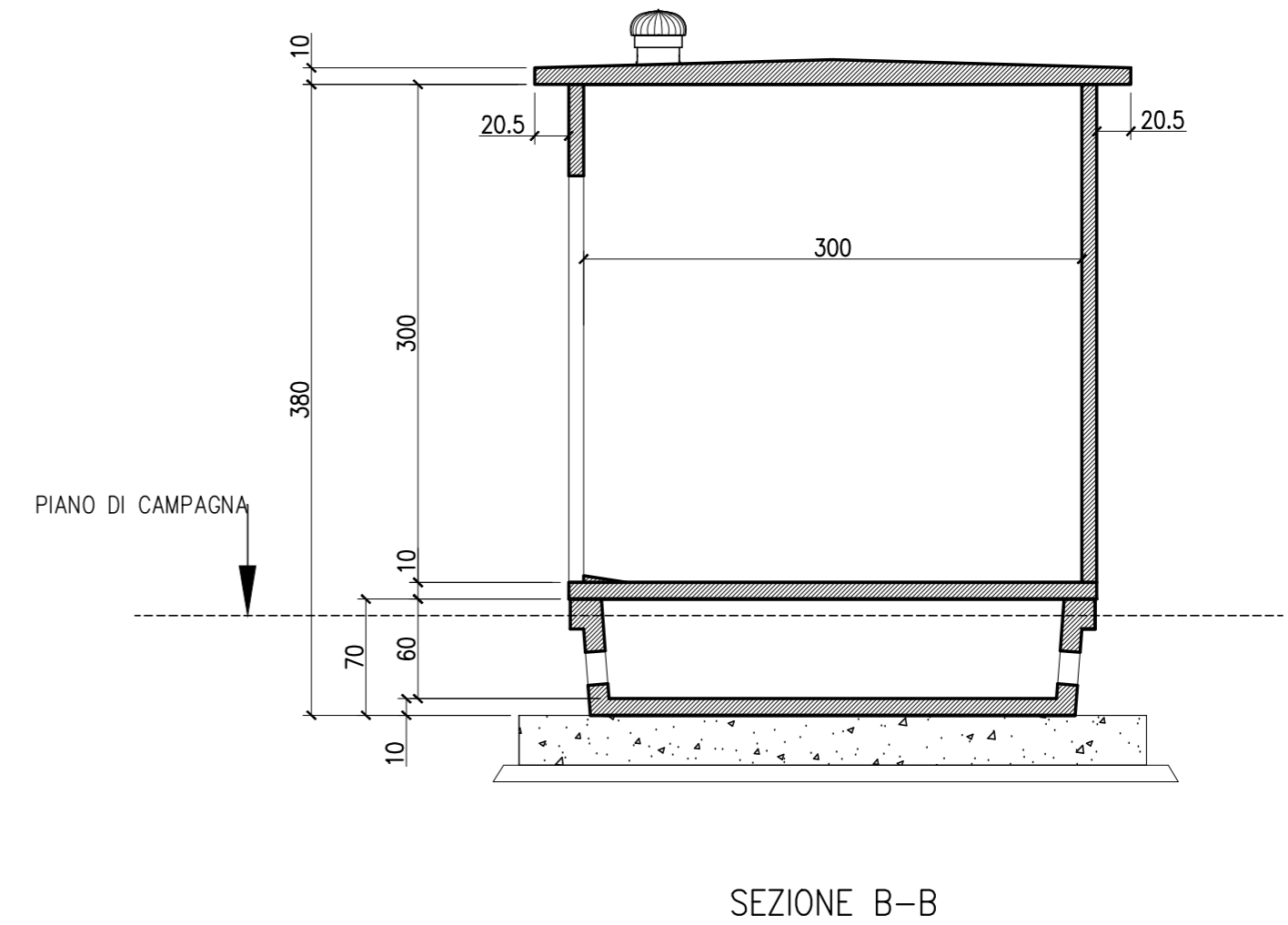
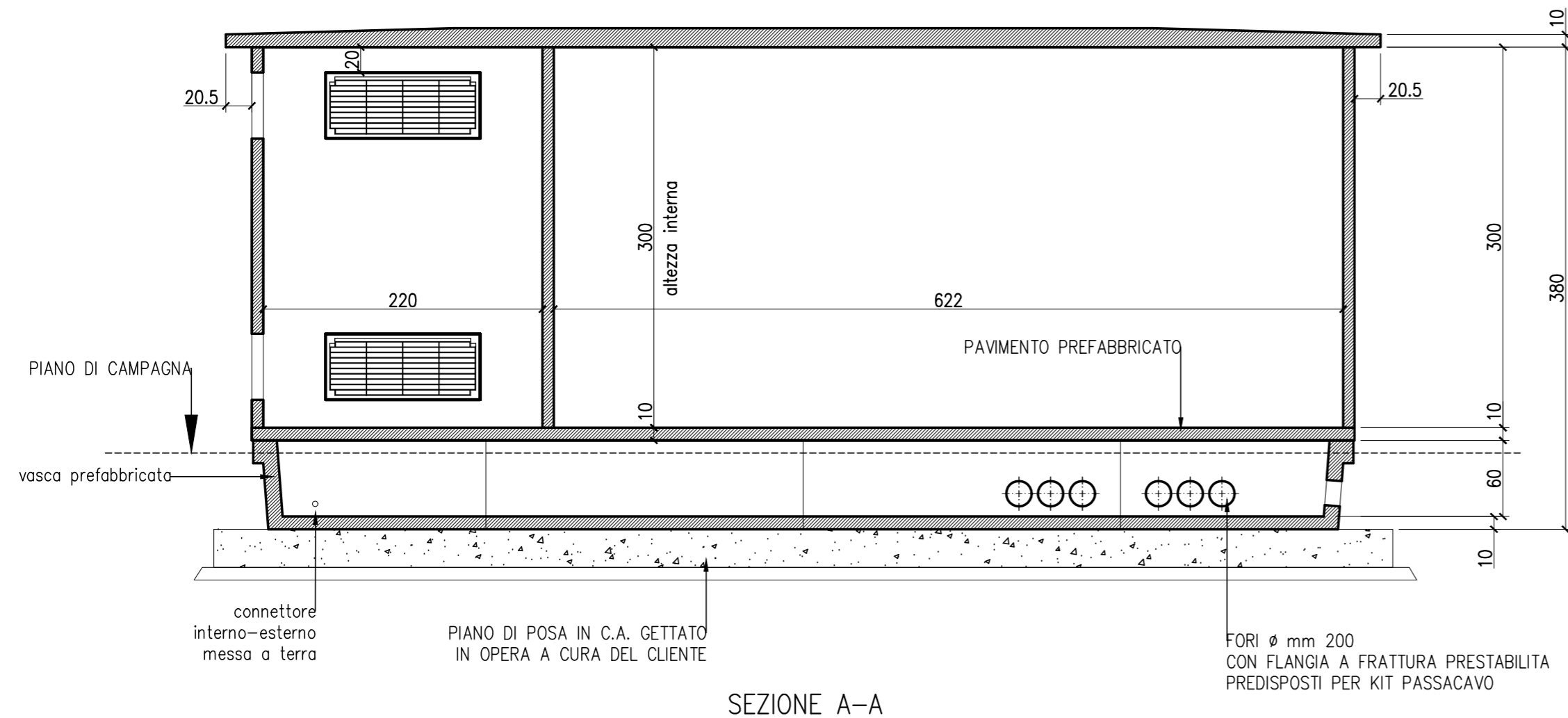
foglio: 03 di 06

CODICE DISEGNO EDILTEVERE
8.0860312.1561

Numero Targa:

5931

MOD 8.3 D - REV.1



OGGETTO: CABINA PREFABBRICATA IN C.A. TIPO A PANNELLI
Dim. 8.69 x 3.18 x 3.00 h utile

CLIENTE: PIOMBIFERA ITALIANA S.p.A.

Rif. Offerta: 980-20_ai

ediltevere S.r.l.
Via Senese Aretina n.135
52037 SANSEPOLCRO (AR)
Tel. 0575720355 - Fax. 0575720138 - email info@ediltevere.it

DESCRIZIONE FOGLIO
SEZIONE E PIANTE VASCA

FILE: W:\DWG\5931\5931.dwg

revisione di questo foglio	A			
data	19-11-20			

MATERIALI:
- CALCESTRUZZO: C32/40
- ACCIAIO: B450C
- ACCIAIO RETE Ø5: B450A

SCALA: 1:50

foglio: 04 di 06
CODICE DISEGNO EDILTEVERE
8.0860312.1561

Numero Targa:
5931